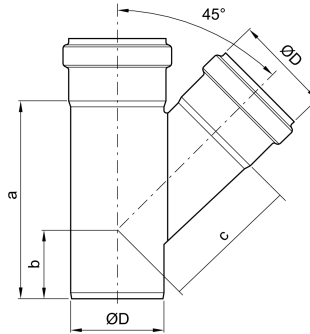


ACO Pipe i rustfrit stål

Produktinformation for produktgruppen

ACO Produktfordele

- Hygiejnisk design der følger EN 1672, EN ISO 14159 og EHEDG dokument nr. 8, 13 og 44
- Lav ekspansionskoefficient
- Hurtig og nem installation
- Yderst korrosionsbestandigt
- Ikke-brændbar
- Gnavefrit materiale



Tekniske oplysninger for vare 98854

Nominel bredde rør	Vinkel α	Mål				Pakning	Materiale	Vægt
		D [mm]	a [mm]	b [mm]	c [mm]			
DN 160	45°	160	332	119	222	EPDM	1.4404	2,6