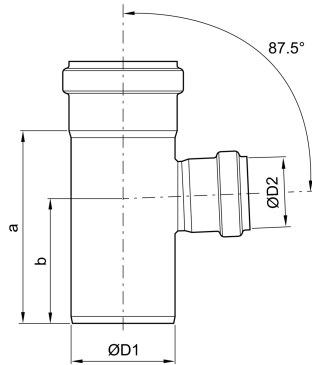


ACO Pipe i rustfrit stål

Produktinformation for produktgruppen

ACO Produktfordele

- Hygiejnisk design der følger EN 1672, EN ISO 14159 og EHEDG dokument nr. 8, 13 og 44
- Lav ekspansionskoefficient
- Hurtig og nem installation
- Yderst korrosionsbestandigt
- Ikke-brændbar
- Gnavefrit materiale



Tekniske oplysninger for vare 400693

Nominel bredde rør	Vinkel α	Mål				Pakning	Materiale	Vægt [kg]
		D1 [mm]	D2 [mm]	a [mm]	b [mm]			
DN 160 / DN 110	87,5°	160	110	288	184	EPDM	1.4404	2,3