

Oleopator-P – Olieudskiller til installation i jord



Klasse I udskiller i henhold til DS / EN 858

OLEOPATOR-P serien er beregnet til behandling af spildevand og overfladevand med høje krav til rensningsgrad. Udskillerne er udstyret med integreret sandfang samt flydestop og koalescens-element, som let udtages ved rensning eller udskiftning. OLEOPATOR-P udskillere er opdriftsikret. Det justerbare 600/800mm opføringsrør som let tilskæres til korrekt højde, samt tilhørende gummipakninger, giver samlet et fuldstændigt tæt udskillersystem. Opføringsrøret er forberedt for påboring og tilslutning af tomrør for nem og hurtig tilslutning ifm. kabling til alarmsystemer. OLEOPATOR-P kan leveres med flydende karm og tæt dæksel (SG-jern) mærket "separator" iht. DS / EN 858. Karm og dæksel er belastningsklasse D400 iht. DS/EN 124.

Produktcertifikat

OLEOPATOR-P er CE mærket iht. DS/EN 858-1 og opfylder alle krav mht. flow, styrke, materialer, mærkning og tæthed.

Udskilningsevne

OLEOPATOR-P er testet for flow iht. DS/EN 858 af LGA Landesgewerbeanstalt i Bayern, og opfylder kravene for klasse I udskillere på max. 5 mg restindhold olie pr. liter udstrømmende vand.

Tilvalg

Til OLEOPATOR-P kan leveres:

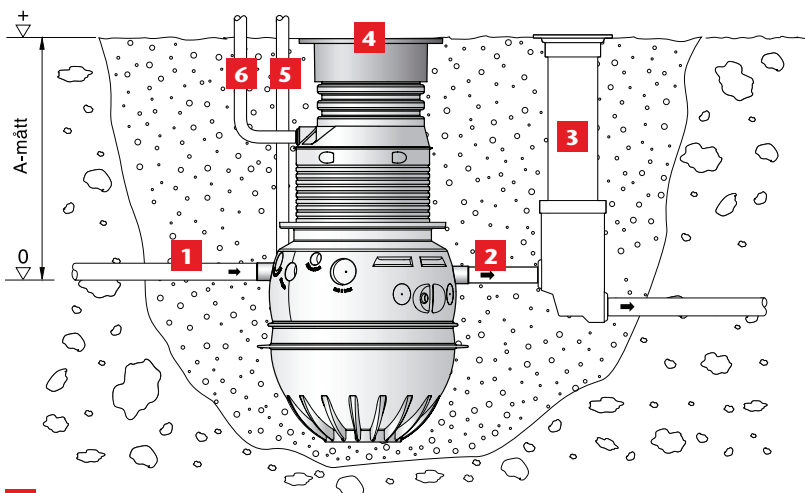
- Lufttæt karm/dæksel D400 mrk. "separator"
- Alarmsystemer med visuel og akustisk signal, og føler for: olieniveau, overløb og slamniveau
- Alarmskab med blink til udendørs montage
- Prøvetagningsbrønd
- Præfabrikeret D400 beton trykudligningsplade

Kapacitet

	Nom. Kap.	Lagrings- vol. olie	Lagrings- vol. slam	Indbyg- ningsdyb- der A-min./ A-max.	Olielag ved tømnings- niveau	Slamhøjde v/max. slamvol.	Tømnings- højde slam*	Vægt underdel
varenr.	l/s	ltr.	ltr.	mm	mm	mm	mm	kg
103.11	3	240	450	860/1500	175	620	400	67
103.12	3	240	450	860/2000	175	620	400	67
103.21	3	240	670	860/1500	175	840	520	83
103.22	3	240	670	860/2000	175	840	520	83
103.31	3	235	950	860/1500	175	1110	630	84
103.32	3	235	950	860/2000	175	1110	630	84
106.11	6	235	450	880/1500	170	620	400	69
106.12	6	235	450	880/1720	170	620	400	69
106.21	6	235	660	880/1500	170	830	510	91
106.22	6	235	660	880/1720	170	830	510	91
106.31	6	260	1210	880/1500	170	1360	780	101
106.32	6	260	1210	880/1720	170	1360	780	101
108.11	8	260	810	880/1500	200	850	600	85
108.12	8	260	810	880/2000	200	850	600	85
110.11	10	260	320	880/1500	200	500	330	92
110.12	10	260	320	880/2000	200	500	330	92
110.21	10	260	1080	880/1500	200	1240	720	105
110.22	10	260	1080	880/1860	200	1240	720	105

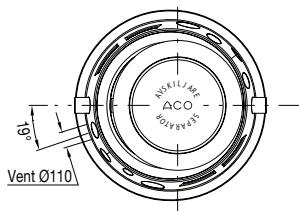
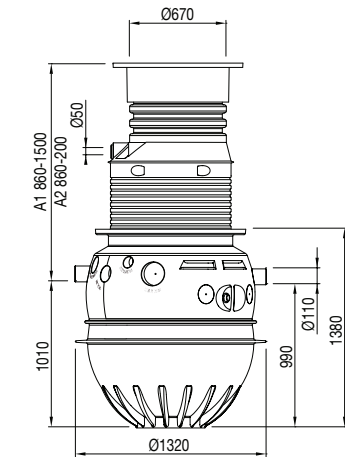
* 50% af max. lagringsvolumen

Principinstallation

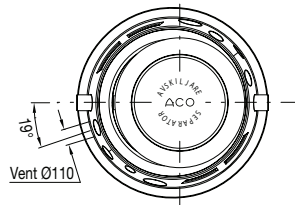
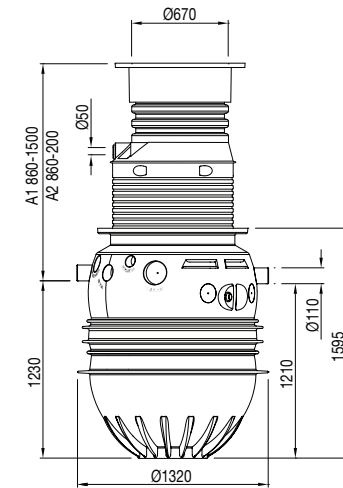


- 1** Indløb
- 2** Udløb
- 3** Prøvetagningsbrønd
- 4** Dæksel
- 5** Udluftning
- 6** Kabelrør

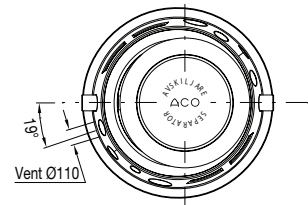
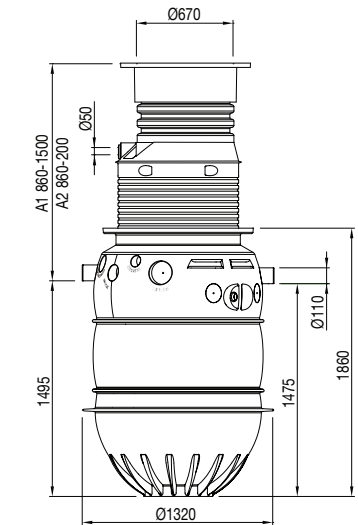
Oleopator-P – Dimensioner



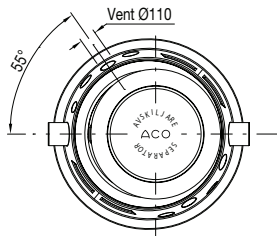
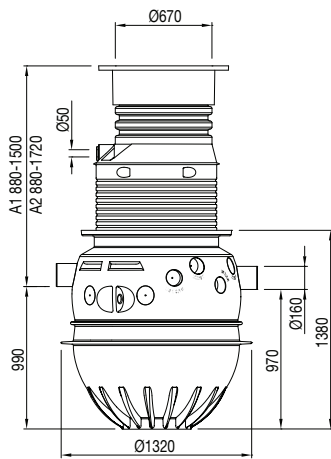
Oleopass NG3/300



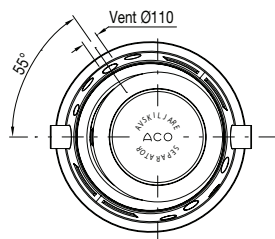
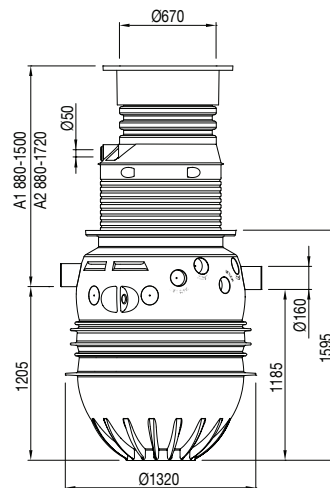
Oleopass NG3/600



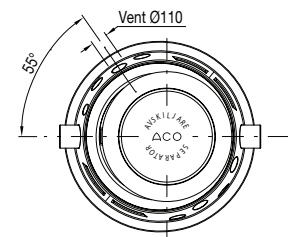
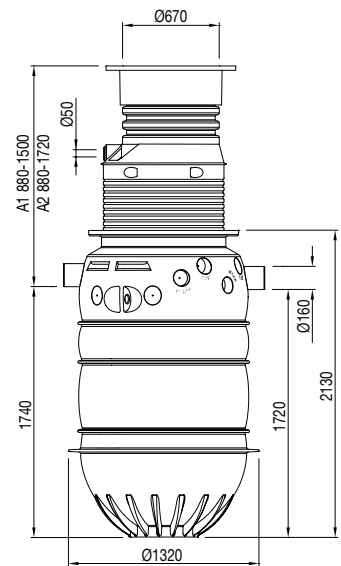
Oleopass NG3/900



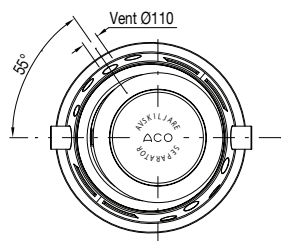
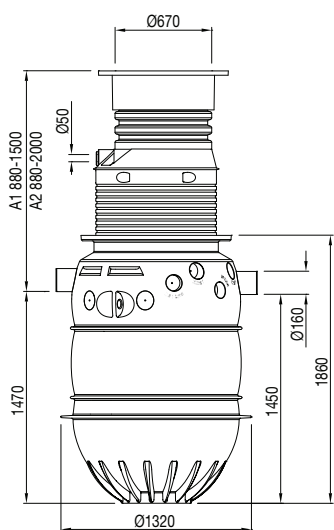
Oleopass NG6/0



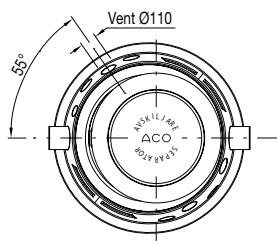
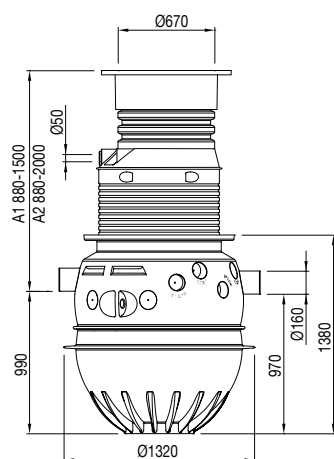
Oleopass NG6/600



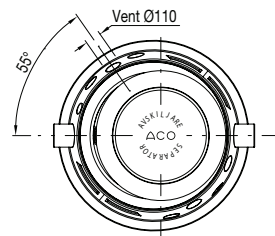
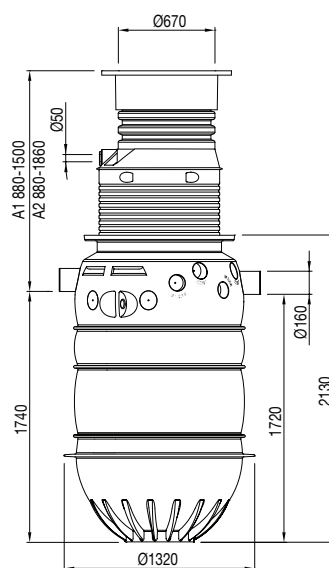
Oleopass NG6/1200



Oleopass NG8/800



Oleopass NG10/0



Oleopass NG10/1000