

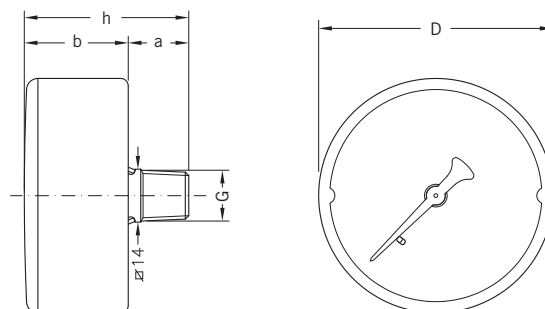
MANOMETRI A MOLLA BOURDON, ATTACCO POSTERIORE

versione standard DN 40-50-63

BOURDON SPRING PRESSURE GAUGES, REAR CONNECTION

standard version DN 40-50-63

M 40 PP
M 50 PP
M 63 PP



> DIMENSIONI E PESI / SIZES AND WEIGHTS

MOD.	D	G	a	b	h	PESO/WEIGHT
M 40 PP	40 mm	R1/8"	16 mm	27 mm	43 mm	58 gr
M 50 PP 1/8"	50 mm	R1/8"	16 mm	28 mm	44 mm	64 gr
M 50 PP 1/4"	50 mm	R1/4"	16 mm	28 mm	44 mm	67 gr
M 63 PP	63 mm	R1/4"	16 mm	28 mm	44 mm	76 gr

> APPLICAZIONI

Manometri standard di uso generale per la misura della pressione di fluidi liquidi o gassosi purchè non altamente viscosi, cristallizzanti o corrosivi per leghe di rame e di stagno.

> PRINCIPALI SETTORI DI IMPIEGO

- impianti e apparecchiature per idrotermosanitaria
- impianti di riscaldamento
- pneumatica e idraulica
- automazione industriale
- apparecchiature tecnico industriali

> APPLICATIONS

They are suitable for measuring the pressure of liquid or gaseous fluids, provided the latter are not highly viscous, crystallising or corrosive to copper and tin alloys.

> MAIN FIELDS OF APPLICATION

- plumbing equipment and systems
- heating systems
- pneumatics and hydraulics
- industrial automation
- industrial items and technical equipment

> RIFERIMENTI NORMATIVI

- EN 837-1
classe di precisione 2,5
- direttiva CE 1997-23(PED)
- grado di protezione IP31 secondo EN 60529

> NORMATIVE REFERENCES

- EN 837-1
2.5 precision class
- CE 1997-23 directive (PED)
- degree of protection IP31 according to EN 60529

> LIMITI DI IMPIEGO

Temperature

Sul corpo del manometro -40 ÷ +70 °C
Del fluido in pressione max 90 °C

Pressioni

Fino a 3/4 del valore di fondo scala per pressioni statiche
Fino a 2/3 del valore di fondo scala per pressioni fluttuanti
Fino al valore di fondo scala per brevi periodi

Fluidi

Liquidi o gassosi non corrosivi per leghe di rame, non cristallizzanti, non altamente viscosi
Non adatti per ossigeno

> OPERATING LIMITS

Temperatures

On the body of the pressure gauge -40 ÷ +70 °C
Of pressurized fluid max 90 °C

Pressure

Up to 3/4 of the full scale value for static pressures
Up to 2/3 of the full scale value for fluctuating pressure
Up to the full scale value for short periods

Fluids

Liquid or gaseous non-corrosive to copper alloys, not highly viscous, not crystallising
Gauges not suitable for oxygen

> CARATTERISTICHE COSTRUTTIVE

- cassa in ABS antiurto
- vetrino in polistirolo cristallo
- quadrante bianco in ABS
- grafica a due colori: doppia scala bar (in nero) + psi (in rosso)
- indice nero in plastica
- attacco in ottone
- molla Bourdon a "C" in lega di rame
- movimento in ottone lega orologeria (OT59)

> CONSTRUCTION FEATURES

- shockproof ABS case
- window crystal polystyrene
- white dial in ABS
- two-colour graphics, double scale: bar (black) psi (red)
- black plastic indicator
- brass coupling
- "C" shaped Bourdon spring in copper alloy
- movement in watch brass alloy (OT59)

> ARTICOLI DISPONIBILI IN PRONTA CONSEGNA E PREZZI / ITEMS READY FOR DELIVERY AND PRICES

M 40 PP		CONFEZIONE / PACKAGING: 40 pcs.
COD.	SCALA/SCALE	€
914 470 00	-1 bar/kpa	7,50
914 470 10	1 bar/psi	7,50
914 470 11	1,6 bar/psi	6,20
914 471 11	2,5 bar/psi	4,60
914 472 11	4 bar/psi	4,30
914 473 11	6 bar/psi	4,30
914 474 11	10 bar/psi	4,30
914 474 21	12 bar/psi	4,30
914 475 11	16 bar/psi	4,30
914 476 11	20 bar/psi	4,60

M 50 PP 1/8"		CONFEZIONE / PACKAGING: 25 pcs.
COD.	SCALA/SCALE	€
914 592 22	4 bar/psi	4,50
914 593 12	6 bar/psi	4,50
914 594 12	10 bar/psi	4,50
914 594 22	12 bar/psi	4,50
914 595 12	16 bar/psi	4,50

M 50 PP 1/4"		CONFEZIONE / PACKAGING: 25 pcs.
COD.	SCALA/SCALE	€
914 590 01	-1 bar/kpa	7,50
914 590 10	1 bar/psi	7,50
914 590 11	1,6 bar/psi	5,70
914 591 11	2,5 bar/psi	4,70
914 592 11	4 bar/psi	4,50
914 593 11	6 bar/psi	4,50
914 594 11	10 bar/psi	4,50
914 594 21	12 bar/psi	4,50
914 595 11	16 bar/psi	4,50
914 596 11	20 bar/psi	4,70
914 596 12	25 bar/psi	4,70

M 63 PP		CONFEZIONE / PACKAGING: 25 pcs.
COD.	SCALA/SCALE	€
914 690 13	-1 bar/kpa	7,60
914 690 14	1 bar/psi	7,60
914 690 15	1,6 bar/psi	5,90
914 691 11	2,5 bar/psi	4,90
914 692 11	4 bar/psi	4,70
914 693 11	6 bar/psi	4,70
914 694 11	10 bar/psi	4,70
914 694 21	12 bar/psi	4,70
914 695 11	16 bar/psi	4,70
914 696 10	20 bar/psi	4,90
914 696 11	25 bar/psi	4,90
914 697 11	40 bar/psi	5,20

I modelli, le caratteristiche, i campi di pressione qui descritti si riferiscono agli specifici codici disponibili in pronta consegna (Magazzino 91 - Ambiente Service). Per una informazione completa su tutte le versioni e le opzioni producibili su ordinazione consultare le schede tecniche nello specifico catalogo MANOMETRI A MOLLA BOURDON ATTACCO FISSO oppure nel sito www.cewal.com

The models and features described here refer to specific codes that are available from stock (Magazzino 91 - Ambiente Service). For full information on all versions and the available customised options, consult the technical sheets in the specific catalogue BOURDON SPRING PRESSURE GAUGE WITH FIXED COUPLING or on the website www.cewal.com