

## Datablad: CronoLine-IL 32/140-1,5/2

### Hydrauliske data

Mindsteeffektivitetsindeks (MEI)	0.4
Maks. driftstryk $p$	16 bar
Maks. driftstryk $P_N$	16 bar
Min. medietemperatur $T$	-20 °C
Maks. medietemperatur $T$	140 °C
Maks. omgivelsestemperatur $T$	40 °C

### Materialer

Pumpehus	
Pumpehjul	5.1300, EN-GJL-200
Aksel	1.4122, X39CrMo17-1
Akseltætning	AQ1EGG
Lanterne	

### Informationer om ordreplaceringer

Vægt netto ca. $m$	53 kg
Fabrikat	Wilo
Produktbetegnelse	CronoLine-IL 32/140-1,5/2
Artikelnummer	2120862

### Motordata

Nettilslutning	3~400 V, 50 Hz
Spændingstolerance	±10 %
Motoreffektivitetsklasse	IE3
Nominel motorydelse $P_2$	1.50 kW
Mærkestrøm $I_N$	3.20 A
Nominel hastighed $n$	2900 rpm
Ydelse $\cos \varphi$	0.81
Motorvirkningsgrad $\eta_M$ 50 %	82.3
Motorvirkningsgrad $\eta_M$ 75 %	84.2
Motorvirkningsgrad $\eta_M$ 100 %	84.2
Isoleringsklasse	F
Protection class motor	IP55

### Installationsmål

På ind sugningssiden rørtilslutning $RPS$	DN 32
Rørtilslutning på tryksiden $RPD$	DN 32
Indbygningsmål $IO$	320 mm

## Udbudstekst: CronoLine-IL 32/140-1,5/2

Et-trins tørløbercentrifugalpumpe i inline-konstruktion til rørinstallation eller fundamentopstilling. Vibrations- og støjsvag blok-konstruktion med lanterne og fast forbundet standard-flangemotor (normmotor). Med drejerefningsuafhængig bælg-glideringstætning med tvunget gennemstrømning og kavitationsreducerende pumpehjul. Flange med trykmålingstilslutninger R 1/8.

Pumpehus og lanterne er kataforesebehandlet.

### Driftsdata

Pumpemedie	Water
Maks. driftstryk $P_N$	16 bar
Mindeeffektivitetsindeks (MEI)	0.4

### Motordata

Motoreffektivitetsklasse	IE3
Nettilslutning	3~400 V, 50 Hz
Spændingstolerance	$\pm 10\%$
Mærkekapacitet $P_2$	1500.0 W
Nominal hastighed $n$	2900 rpm
Mærkestrøm $I_N$	3.20 A
Ydelse $\cos \varphi$	0.81
Motorvirkningsgrad $\eta_M 50\%$	82.3
Motorvirkningsgrad $\eta_M 75\%$	84.2
Motorvirkningsgrad $\eta_M 100\%$	84.2
100%	
Isoleringsklasse	F
Kapslingsklasse	IP55

### Materialer

Pumpehus	
Pumpehjul	5.1300, EN-GJL-200
Aksel	1.4122, X39CrMo17-1
Akseltætning	AQ1EGG
Lanterne	

### Installationsmål

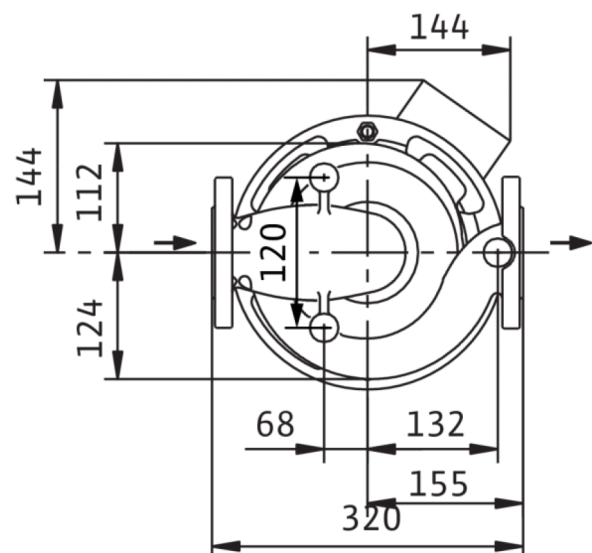
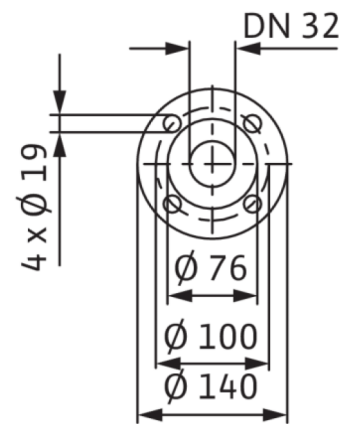
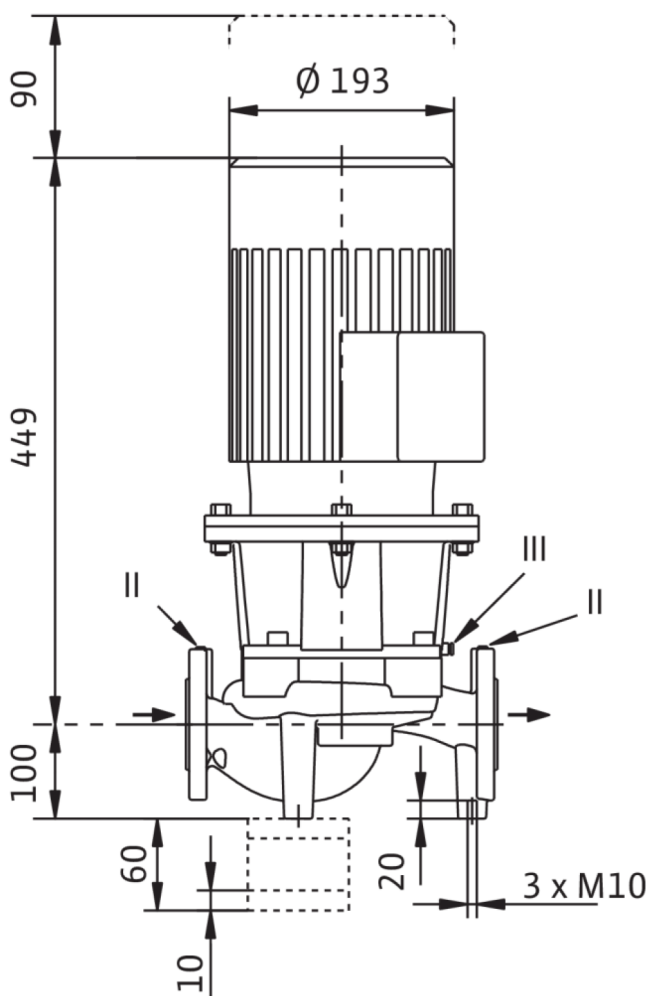
På ind sugningssiden rørtilslutning $RPS$	DN 32
Rørtilslutning på tryksiden $RPD$	DN 32
Indbygningsmål $IO$	320 mm

### Informationer om ordreplaceringer

Fabrikat	Wilo
Produktbetegnelse	CronoLine-IL 32/140-1,5/2
Vægt netto ca. $m$	53 kg
Artikelnummer	2120862

## Dimensioner og dimensionstegninger: CronoLine-IL 32/140-1,5/2

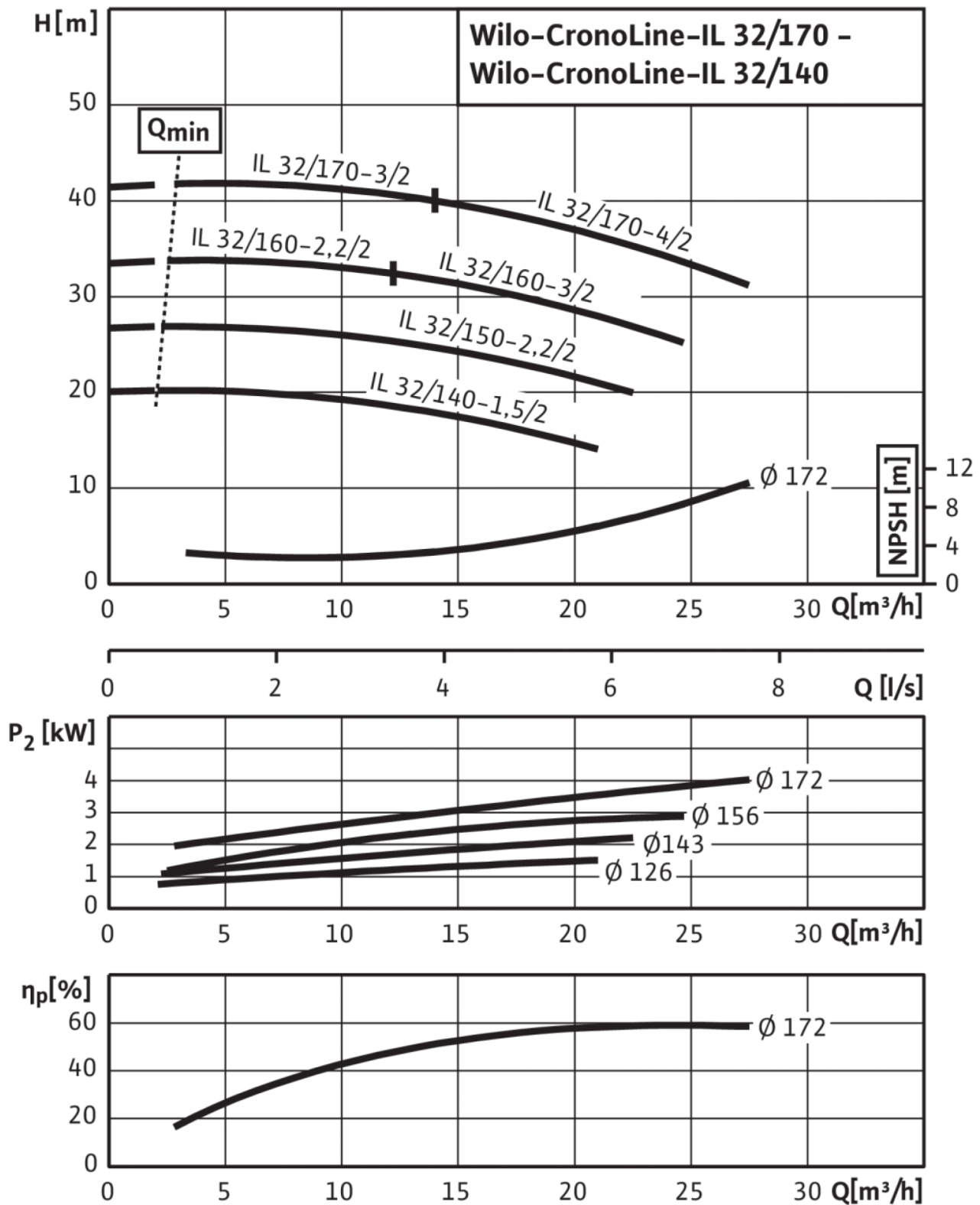
CronoLine-IL 32/140-1,5/2



II Trykmålingstilslutning R<sup>1</sup>/<sub>8</sub>; III Udluftning R<sup>1</sup>/<sub>8</sub>

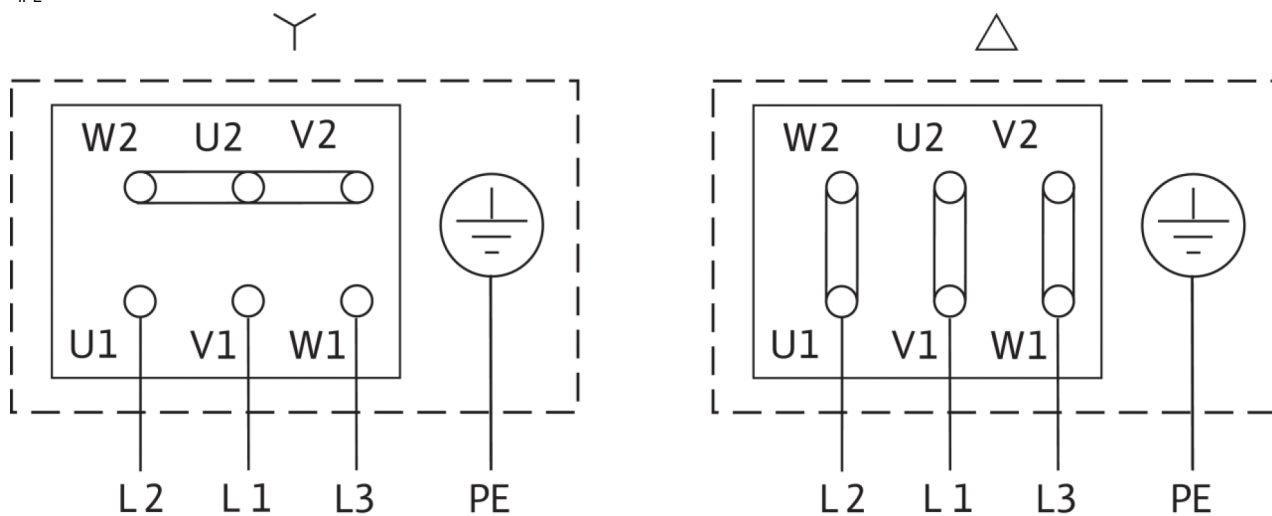
## Pumpekurver: CronoLine-IL 32/140-1,5/2

CronoLine-IL 32/140-1,5/2 - 32/170-4/2, 2-pole, 50 Hz



## Klemmediagram: CronoLine-IL 32/140-1,5/2

IPL



Δ: Tilslutningsskema til trekantkobling

Y: Tilslutningsskema til stjernekobling

Motorværnskontakt på opstillingsstedet nødvendig. Kontrollér omdrejningsretningen! Ombyt to faser for at ændre omdrejningsretningen.

$P_2 \leq 3 \text{ kW}$

3~400 V Y

$P_2 \geq 4 \text{ kW}$

3~230 V Δ

3~690 V Y

3~400 V Δ

Når lusene er fjernet, er Y-Δ-start mulig.